

Klej poliuretanowy do styropianu PLATINUM SP-KPS**
 lub klej do styropianu PLATINUM SP-KS
 lub klej do styropianu PLATINUM SP-KU*

Grunt uniwersalny PLATINUM SP-GU

Łącznik

Tynk cienkowarstwowy PLATINUM:

mineralny SP-TM
 akrylowy SP-TA
 silikonowy SP-TS
 polikrzemianowy SP-TP***
 dekoracyjny SP-TD

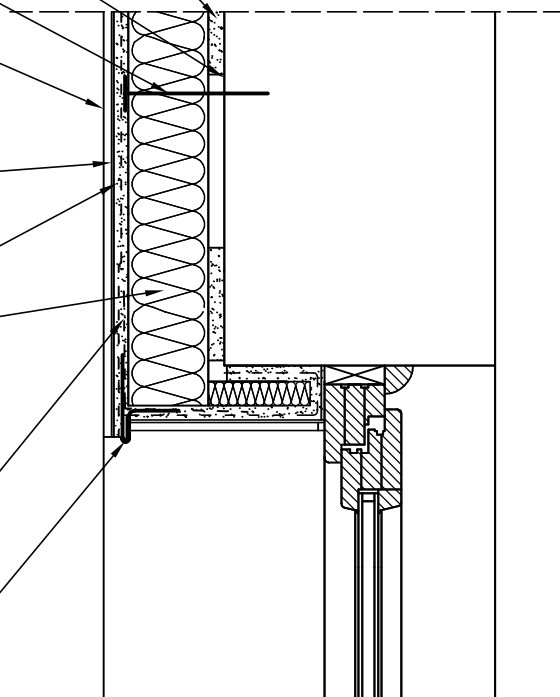
Grunt PLATINUM
 szczepny SP-GS lub
 polikrzemianowy SP-GP***

Klej Uniwersalny PLATINUM SP-KU

Styropian fasadowy:
 STANDARD fasada
 SILVER fasada
 GOLD fasada
 PLATINUM fasada*
 PLATINUM PLUS fasada*

Siatka elewacyjna PLATINUM SP-S145
 lub PLATINUM SP-S170

Listwa kapinosowa



* Do przyklejania płyt styropianowych PLATINUM Fasada i PLATINUM PLUS Fasada należy stosować klej uniwersalny PLATINUM SP-KU lub klej poliuretanowy PLATINUM SP-KPS.

** W przypadku stosowania do przyklejania styropianu kleju poliuretanowego PLATINUM SP-KPS konieczne jest dodatkowe zastosowanie łączników mechanicznych w ilości co najmniej 4 szt/m²

*** Przed zastosowaniem tynku polikrzemianowego PLATINUM SP-TP podłoże należy zagruntować gruntem polikrzemianowym PLATINUM SP-GP

DOCIEPLENIE NADPROŻA
 Z ZASTOSOWANIEM LISTWY KAPINOSOWEJ
 PRZEKRÓJ PIONOWY



11/2009

Całkowitą odpowiedzialność za projekt i dokumentację techniczną systemu, w którym zastosowano produkty Termo Organika, ponosi projektant. Prezentowany detal konstrukcyjny należy traktować jako przykład. Termo Organika nie ponosi odpowiedzialności za prawidłowe zastosowanie w poszczególnych projektach, a także zastrzega sobie możliwość zmiany powyższego rozwiązania.

RYS. nr 14